

Polyvalent et adaptable.

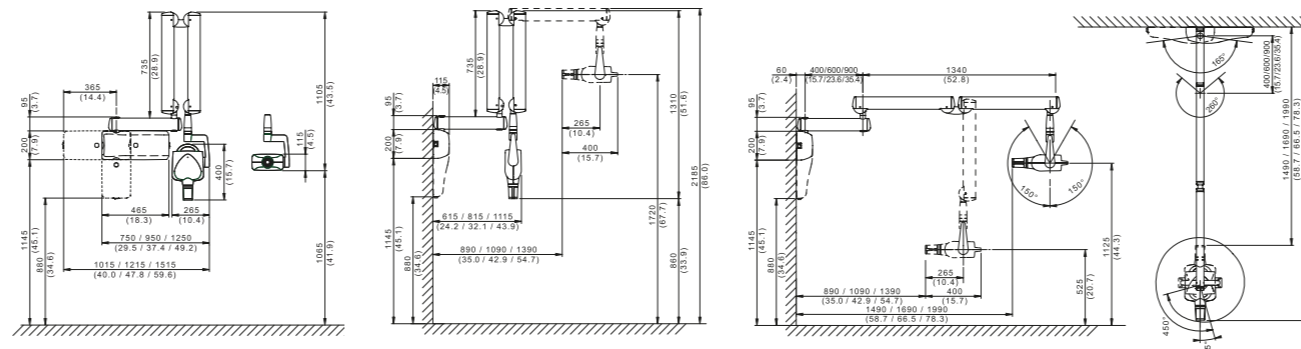
Installé au mur avec des positions variables ou en version mobile sur chariot - pour être partagé entre plusieurs postes de travail - RX DC est extrêmement polyvalent et s'adapte facilement à tous les besoins opérationnels.

MyRay, just right for you.



DONNÉES TECHNIQUES	
Générateur	À potentiel constant, commandé par micro-processeur
Fréquence de service	145÷230 KHz avec réglage automatique (175 KHz typiques)
Foyer	0,4 mm (IEC 336)
Filtration totale	2 mm @ 60 kV / 2 mm @ 65 kV / 2 mm @ 70 kV (*)
Courant anodique	4 / 8 mA
Tension au tube radiogène	60 / 65 / 70 kV (*)
Temps d'exposition	0,020 à 1,000 secondes, échelle R'10 et R'20
Distance foyer - peau	20 et 30 cm
Champ d'irradiation	Ø 60 mm et Ø 55 mm (avec cône rond)
Collimateurs additionnels	35 x 45 mm (avec cône rectangulaire pour les capteurs taille 2), 31 x 41 mm et 22 x 35 mm, pour les capteurs taille 1 et taille 0
Alimentation	50/60 Hz, 115-120 Vac ± 10 % ou 230-240 Vac ± 10 %
Cycle de service	Fonctionnement en continu avec réglage automatique jusqu'à 1s/80s totaux
Bras (seulement pour la version Standard)	Disponibles en 3 longueurs : 40 cm – 60 cm – 90 cm
Extension maximum du bras	230 cm par rapport au mur
Versions	Standard (murale) ou Mobile (sur chariot portable)
Dose délivrée	Affichage sur télécommande avec possibilité d'archiver numérique sur PC par le biais du logiciel iRYS automatisable via l'accessoire « RX DC Connect » (en option)
Câble de connexion PC	En série avec adaptateur USB disponible de différentes longueurs
LOGICIEL	
Logiciel d'acquisition (pour PC)	iCapture pour archivage automatique des paramètres d'exposition RX DC sur PC
Logiciel de gestion des images (pour PC)	iRYS (conforme au schéma ISDP®10003:2020 selon la norme EN ISO/IEC 17065:2012 - certificat numéro 2019003109-2) et application iPad iRYS viewer (gratuits)
Protocoles pris en charge sur iRYS	ICOM 3.0, TWAIN, VDDS
Connectivité Nœuds DICOM	iRYS - Conforme IHE (Print ; Storage Commitment, SR document ; WorkList ; MPPS ; Query/Retrieve)
Registre radiologique	Fonction dans iRYS pour associer les paramètres d'exposition aux images radiographiques de chaque examen (exportable au format PDF ou CSV)
CONFIGURATION MINIMALE DE SYSTEME REQUISE	
Systèmes d'exploitation supportés	Microsoft® Windows® 10, 11 Professional 64 bits
Processeur	Intel Core i3 ou supérieur
Disque dur	SSD de 100 Go (250 Go recommandés)
RAM	4 Go (8 Go recommandés)
Carte graphique	Carte graphique 3D ou GPU intégré
Paramètres d'affichage	1920x1080 pixels 24 octets RGB Full HD
Alimentation	Utiliser un alimentateur de puissance adéquate à celle requise par la carte vidéo utilisée
Port	USB 2.0 ou supérieur

(*) valeurs dépendant du pays où le produit est commercialisé.



www.my-ray.com

cefla **BU Medical Equipment**
Plant - Via Bicocca, 14/c - 40026 Imola - Bo (Italy) tel. +39 0542 653441 - fax +39 0542 653555
Headquarters - Cefla s.c. Via Selice Provinciale, 23/a - 40026 Imola - Bo (Italy) tel. +39 0542 653111 - fax +39 0542 653344
Cefla Medical North America
 6125 Harris Technology Blvd. - Charlotte, NC 28269 - Ph: 704 598 0020 - www.ceflamedicalna.com - info@cefladental.com

Données sujettes à modification sans préavis. 01/2024 MRXDFR171500
 Conformément aux réglementations en vigueur, dans les zones situées en-dehors de l'UE, certains produits et/ou caractéristiques pourraient avoir des disponibilités et des spécificités différentes. Nous vous invitons à contacter le distributeur de votre zone.



RX DC
 Appareil radiographique
 haute fréquence





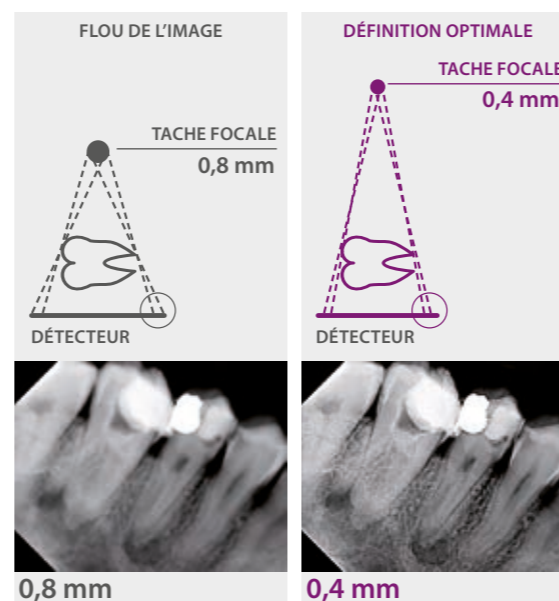
PRÉCISION OPTIMALE
Tache focale 0,4 mm
et puissance 70kV, 8mA

TOUJOURS LE MEILLEUR PROGRAMME D'ACQUISITION

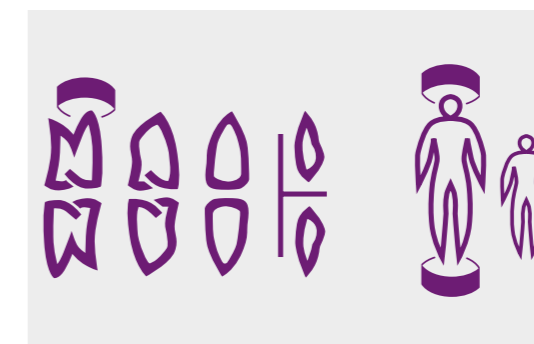
Des images nettes avec une configuration simple et immédiate. Le contrôleur dispose de deux configurations avec lesquelles il est facile de sélectionner le programme le plus adapté pour obtenir la meilleure acquisition radiographique. Sur le grand écran, il est possible de toujours garder sous contrôle la température du tuyau qui permet une exposition séquentielle, grâce au cycle rapide de service dynamique.

Meilleure qualité avec exposition moins importante.

Des images de haute qualité toujours nettes, polyvalence et grande attention pour la santé des patients. Avec RX DC, vous avez le meilleur de la technologie DC avec la dose radiogène minimum.



Le générateur à haute fréquence (DC) à potentiel constant permet d'obtenir des images définies avec un niveau de détail optimal. Par rapport aux systèmes AC, en outre, on réduit le temps d'exposition et la quantité de radiations nocives en contenant la dose efficace à laquelle est soumis le patient. Grâce à la tache focale de 0,4 mm, parmi les plus petites disponibles, on obtient des images toujours nettes et de très haute qualité. **High definition real-time imaging.**



CONFIGURATION IMMÉDIATE
Avec la modulation automatique des paramètres d'exposition **Multi-Mode**, vous obtenez toujours la meilleure sélection de puissance et de temps d'exposition. Les paramètres sont en effet déterminés automatiquement en fonction de la taille du patient et de la région à analyser.



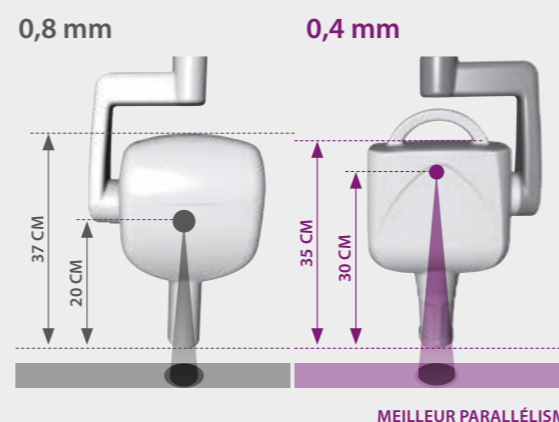
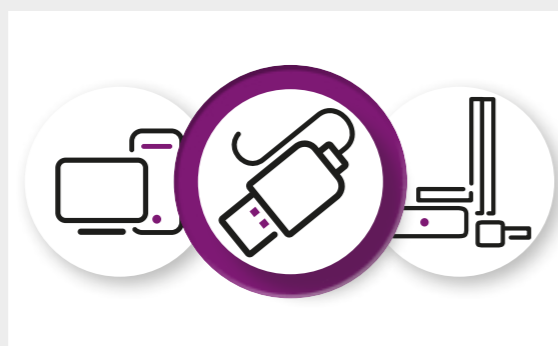
IRRADIATION MINIME
La plus grande attention pour la santé des patient grâce au générateur DC à potentiel constant avec puissance réglable (de 8 à 4 mA). Installation possible de collimateurs rectangulaires qui réduisent la surface corporelle irradiée en diminuant la dose au patient.



ERGONOMIE OPTIMALE
La poignée ergonomique est conçue pour que ce soit le plus pratique possible et pour avoir un positionnement facile et stable des bras et de la tête. Le goniomètre avec échelle graduée permet de repositionner la tête de manière optimale.

RX DC CONNECT (en option)

Connectez facilement l'appareil radiographique RX DC à votre PC via RX DC CONNECT. Grâce au port USB, vous pourrez enregistrer les données de dose de l'exposition radiographique au format numérique. Avec iRYS, vous ajouterez l'image au dossier médical du patient et au registre radiologique correspondant. Gardez une trace de la valeur des doses au fil du temps, affichez et exportez dans d'autres applications par le biais d'un fichier partageable.



DIAGNOSTIC DE PRÉCISION

Meilleure définition d'image : des marges plus nettes et de meilleurs détails. Avec le cône collimateur incorporé, on obtient une distance foyer-peau de 30 cm. De cette manière augmente le parallélisme des rayons X, qui se traduit par des images plus définies, une dose émise réduite et une plus grande attention pour la santé des patients. RX DC se caractérise par sa polyvalence optimale et par la meilleure qualité radiographique indépendamment du type de capteur branché.



INSTALLATION SIMPLE, POLYVALENCE, FIABILITÉ

RX DC se caractérise par sa grande adaptabilité et simplicité d'installation grâce aux bras dotés d'un système d'auto-équilibrage intégré et orientables dans 6 directions - disponibles dans les longueurs de 40 cm, 60 cm et 90 cm. Toutes les parties sont réalisées avec des matériaux d'excellente qualité qui minimisent les frais de maintenance et réduisent le risque de vibrations accidentelles au cours des acquisitions.